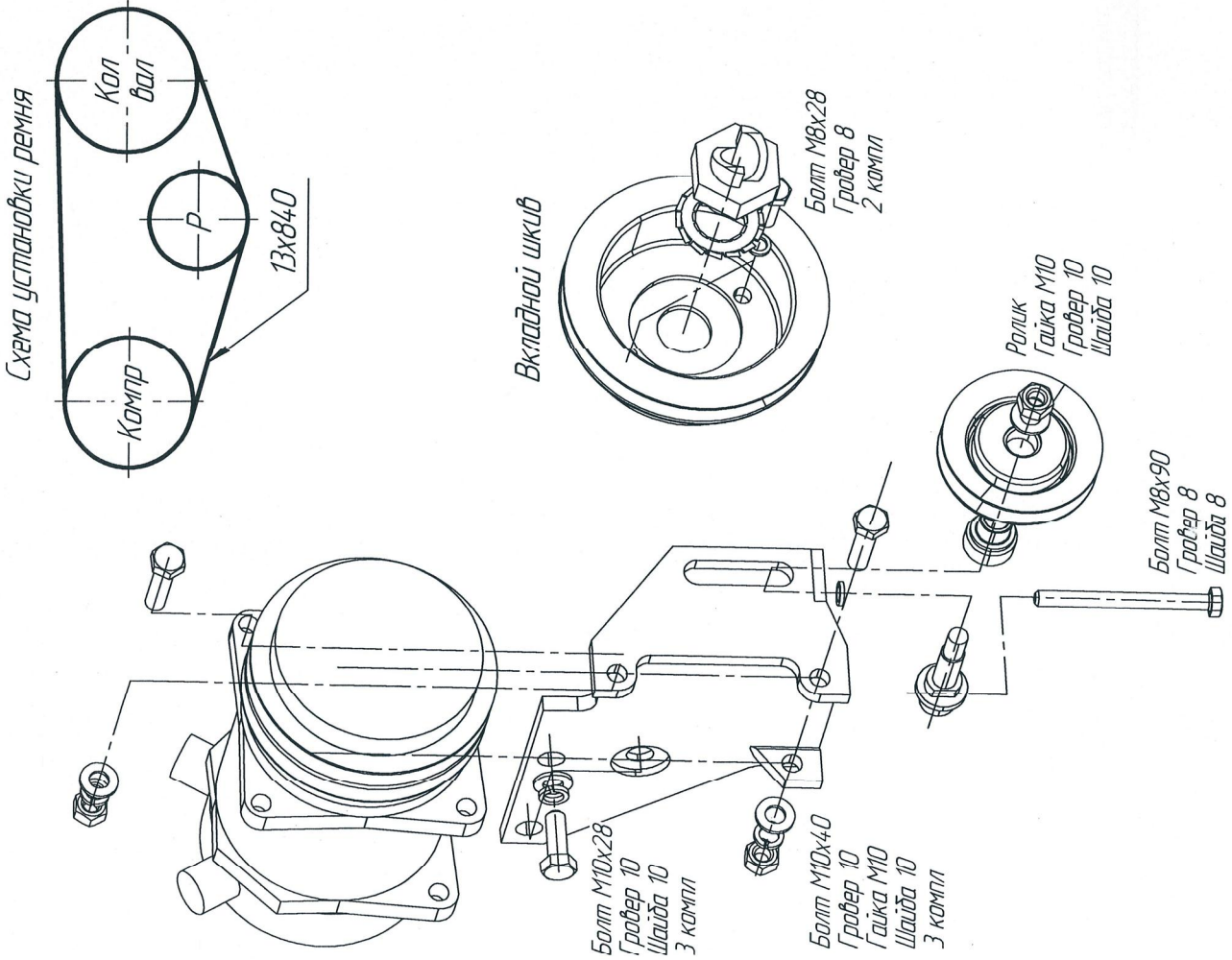


Комплект крепления компрессора SD5H11
на а/м Волга с дв 406



Формат	Зона	Лист	Обозначение	Наименование	Кол	Примечание
				Сборочные единицы		
		1	ГА33110.101.00	Кронштейн	1	
				Детали		
		2	ГА33110.100.02	Шкив	1	
		3	ГА33110.100.03 Вариант II	Ось ролика	1	
		4	ГА33110.100.04 Вариант II	Втулка	1	
				Стандартные изделия		
		5		Болт М8 х 28 ГОСТ 15589-70	2	
		6		Болт М8 х 90 ГОСТ 15589-70	1	
		7		Болт М10 х 28 ГОСТ 15589-70	3	
		8		Болт М10 х 40 ГОСТ 15589-70	3	
		9		Гайка М10 ГОСТ 5927-70	4	
		10		Шайба 8 Н ГОСТ 6402-70	3	
		11		Шайба 10 Н ГОСТ 6402-70	7	
		12		Шайба 10 ГОСТ 11371-78	7	
				Комплекты		
			АК6.104	Ролик	1	